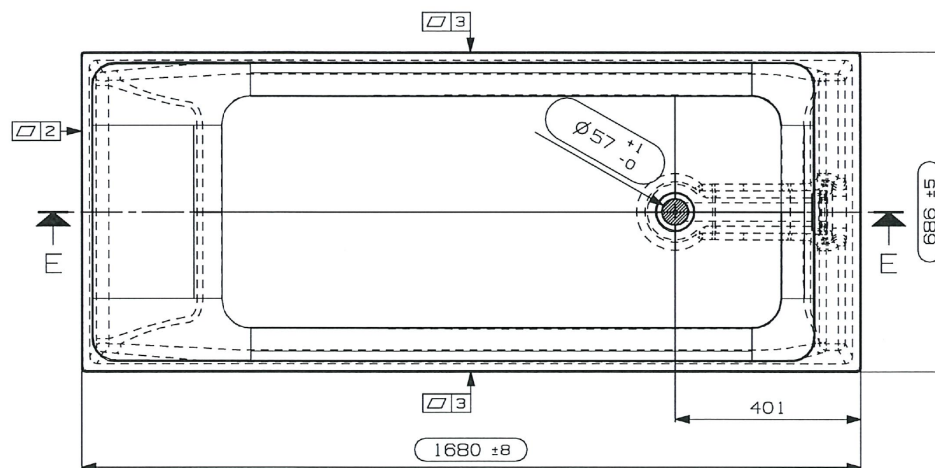
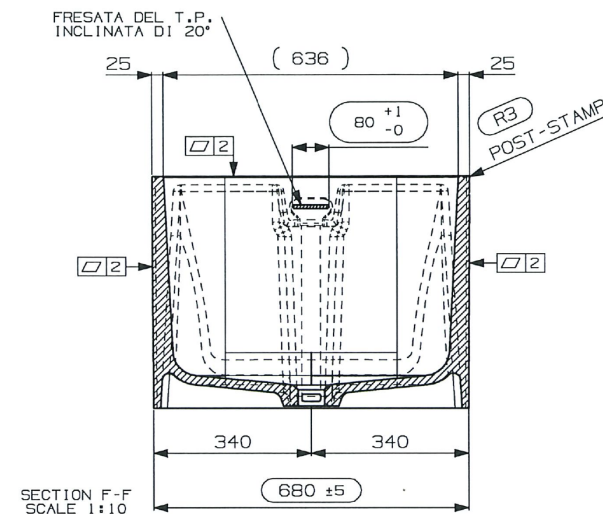
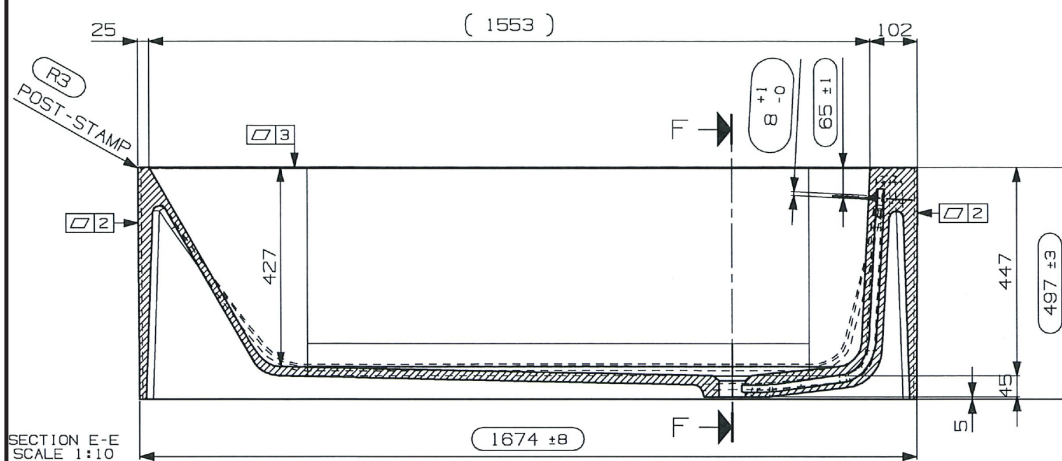


LAYIA

169x69 h.50



**USO E MANUTENZIONE**

Vasca in solid surface.

Dopo ogni utilizzo è sufficiente pulire le superfici con acqua saponata o comuni detergenti per rimuovere eventuali macchie o incrostazioni.

Per una più efficace pulizia utilizzare una spugna tipo Scotch Brite.

**NON** utilizzare solventi e altre sostanze chimiche aggressive e basi forti.

In caso di dubbio e necessario provare il prodotto in una zona non i vista.